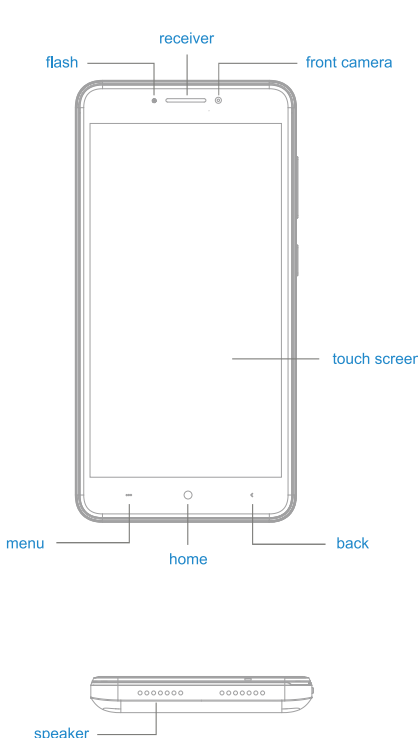
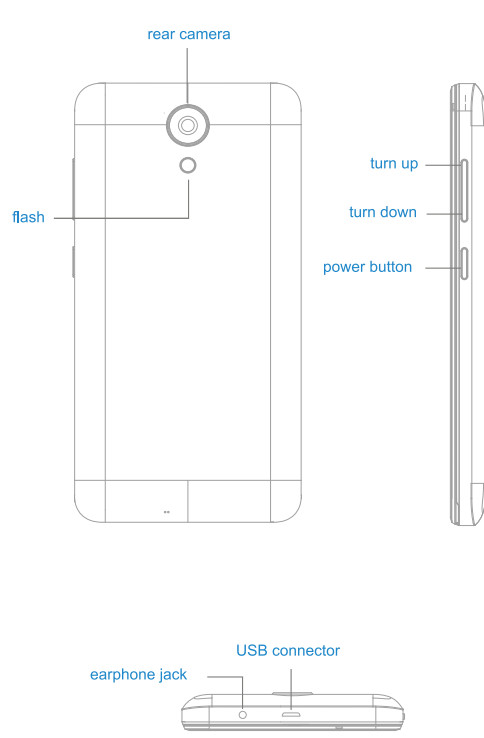


POWER 1
QUICK START GUIDE

overview



overview



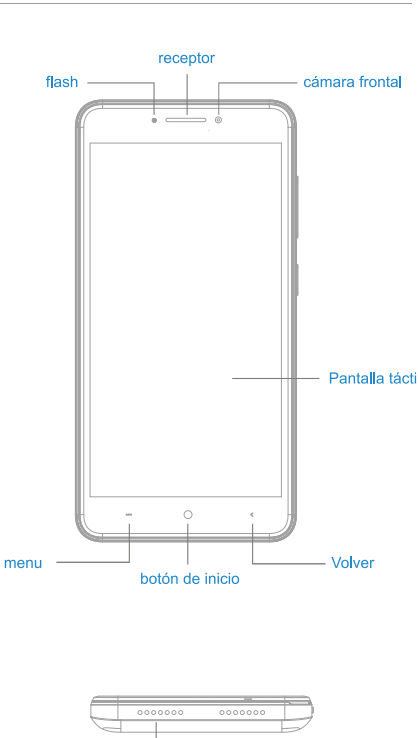
Package content

- Device
- Standby shell
- USB cable
- Fast charger
- Quick start guide
- Warranty card

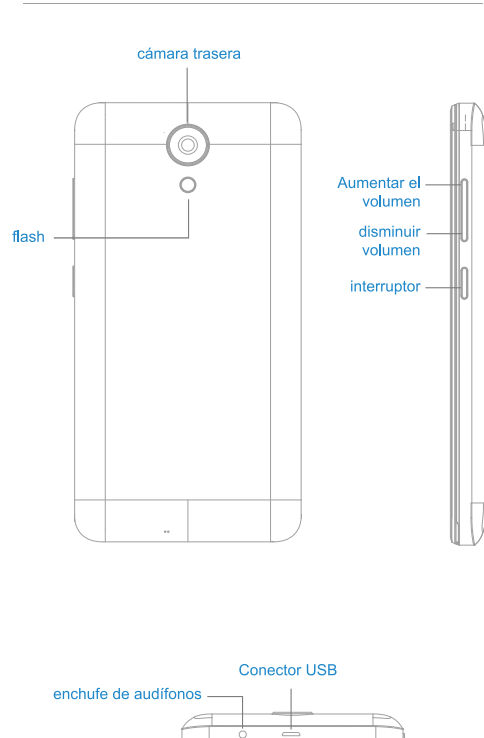
Safety information

- Do not use your device in a hot environment or near fire.
- Use manufacturer-approved batteries, chargers, accessories, and supplies.
- If any part of the device is cracked or broken, stop using the device immediately.
- Prevent the jack and battery terminals from contacting conductive metal or liquids.
- Do not allow children or animals to chew or suck the device.
- If the device has a camera flash or light, do not use it close to the eyes of people or animals.
- The device can be used in location with an ambient temperature of 0°C to 35°C. You can store the device at an ambient temperature of -20°C to 50°C. Using or storing the device outside of the recommended temperature changes may damage the device or reduce the battery's lifespan.
- To prevent possible hearing damage when using earphone, do not listen to sound at high volume for long periods.
- To protect your eyes, do not stare at the LED lights when your eyes are less than 20 cm away from the device.

visión de conjunto



visión de conjunto



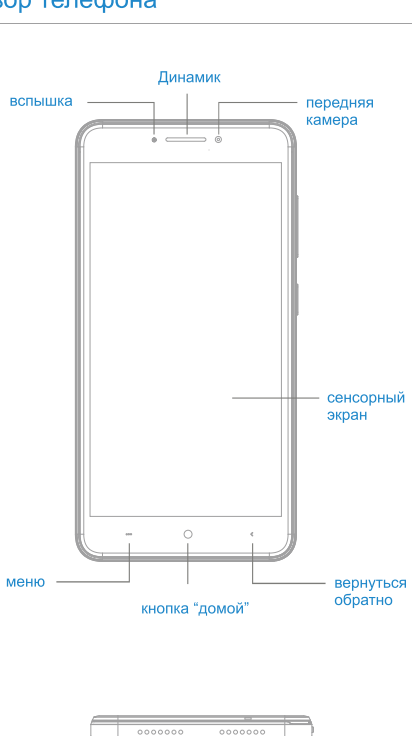
Contenido del Paquete

- Dispositivo
- Funda
- Cable USB
- Cargador Rápido
- Guía de Inicio Rápido
- Tarjeta de Garantía

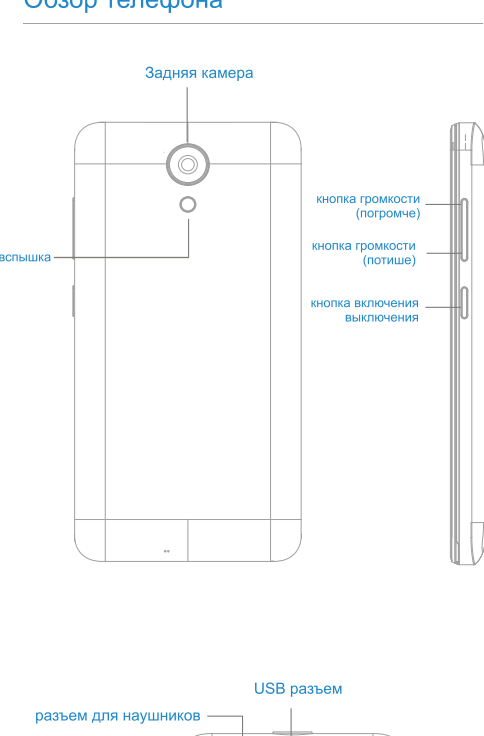
Safety information

- No uses el dispositivo en un ambiente cálido o cerca del fuego.
- Usa baterías, cargadores y accesorios manufacturados aprobados.
- Si alguna parte del dispositivo está rota o desquebrajada, deja de usar el dispositivo inmediatamente.
- Prevé el contacto de metal o líquidos de los conectores de la batería y del jack.
- No permitas que animales o niños muerdan o chupen el dispositivo.
- Si el dispositivo tiene una cámara con flash o luz, no lo uses cerca de los ojos de animales y personas.
- El dispositivo se puede usar en localizaciones con una temperatura ambiente de entre 0 y 35. Puedes guardar el dispositivo en una temperatura ambiente de entre -20 a 50. Usar o guardar el dispositivo fuera del rango de temperaturas antes mencionados, pueden dañar el dispositivo o hacer que la vida de la batería se reduzca.
- Si el dispositivo tiene una cámara con flash o luz, no lo uses cerca de los ojos de animales y personas.
- Para prevenir posibles daños auditivos cuando se usan los auriculares, no escuches la música a volúmenes altos durante períodos largos de tiempo.

Обзор телефона



Обзор телефона



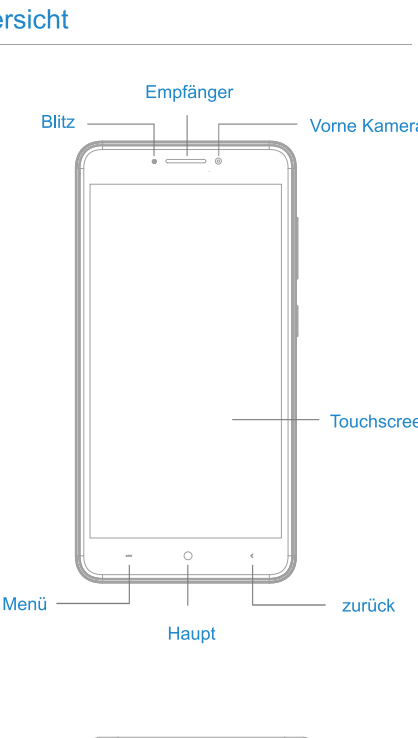
Содержание пакета

- устройство
- Резервный чехол
- USB-кабель
- Быстро-зарядное устройство
- Инструкция по началу работы
- Гарантийный талон

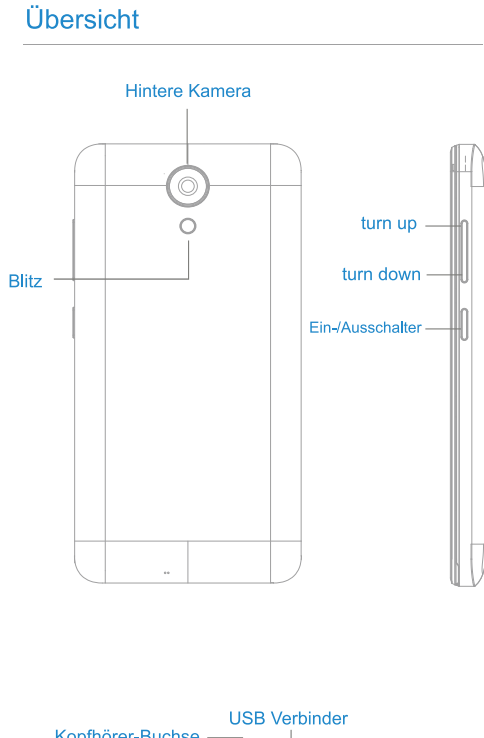
Информация по технике безопасности

- Не используйте устройство в жарких условиях или вблизи огня.
- Используйте рекомендованные производителем батареи, зарядные устройства, аксессуары и расходные материалы.
- Если какая-либо часть устройства треснула или сломалась, немедленно прекратите использование устройства.
- Не допускайте контакта разъема и аккумулятора с проводящим металлом или жидкостями.
- Не позволяйте детям или животным пережевывать или отсосать устройство.
- Если устройство имеет вспышку или свет камеры, не используйте его близко к глазам людей или животных.
- Устройство может использоваться в местах с температурой окружающей среды от 0 °C до 35 °C. Вы можете хранить устройство при температуре окружающей среды от -20 °C до 50 °C. Использование или хранение устройства за пределами рекомендуемых температурных изменений может привести к повреждению устройства или сокращению срока его службы.
- Чтобы предотвратить возможное повреждение слуха при использовании наушников, не слушайте звук при большой громкости в течение длительного времени.
- Чтобы защитить глаза, не смотрите на светодиоды, когда ваши глаза находятся на расстоянии менее 20 см от устройства.

Übersicht



Übersicht



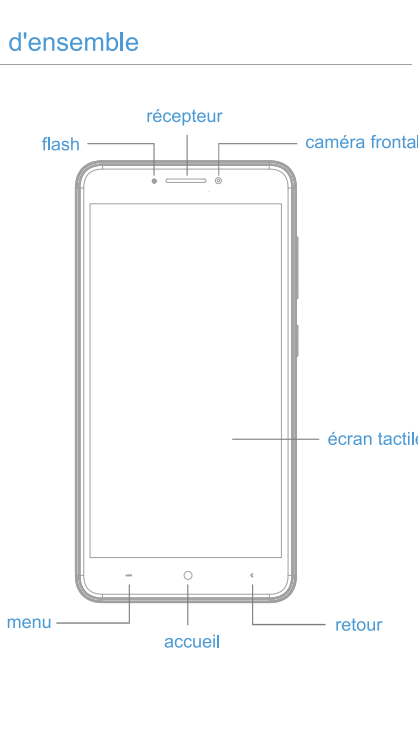
Lieferumfang

- Gerät
- Standby-Schale
- USB Kabel
- schnelle Auflade
- schnelle Bedienung -anleitung
- Garantie Karte

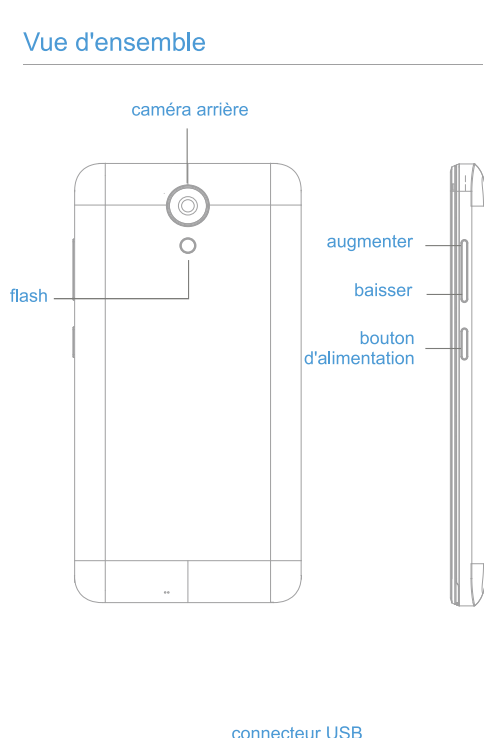
Sicherheitsinformation

- Verwenden Sie Ihr Gerät nicht in einer heißen Umgebung oder in der Nähe von dem Feuer.
- Benutzen Sie Hersteller- anerkannte Batterien, Aufladeeinheiten, Zusatzgeräte und Versorgungsmaterialien.
- Wenn irgendein Teil der Vorrichtung gebrochen oder defekt ist, stoppen Sie, die Vorrichtung sofort zu verwenden.
- Verhindern Sie, dass Jack und Batterie Klemmen Kontakt mit leitfähigen Metall oder Flüssigkeiten.
- Lassen Sie Kinder oder Tiere die Vorrichtung kauen oder nicht saugen.
- Wenn die Vorrichtung einen Kamerablitz oder -licht hat, benutzen Sie es nicht nah an den Augen der Leute oder der Tiere.
- Das Gerät kann in Lage bei einer Umgebungstemperatur von 0 bis 35 Grad verwendet werden. Sie können das Gerät bei einer Umgebungstemperatur Tempreature von -20 bis 50 Grad speichern. Verwenden oder lagern das Gerät außerhalb der empfohlenen Temperatur-Änderungen mit Beschädigungen des Gerätes oder verringern die Batterie-Lebensdauer.
- Um mögliche Hörschäden zu vermeiden, wenn Sie Kopfhörer verwenden, hören Sie nicht auf Klang ja hohe Volumen über einen längeren Zeitraum.
- Um Ihre Augen zu verhindern, sehen Sie nicht an die LED-Leuchten wenn deine Augen weniger als 20 cm vom Gerät entfernt sind.

Vue d'ensemble



Vue d'ensemble



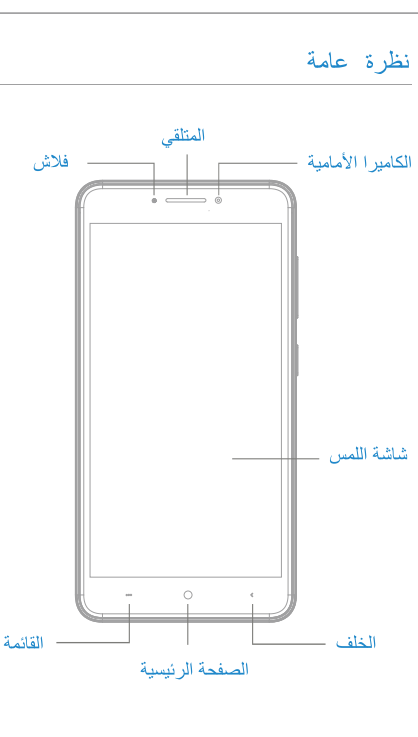
Contenu du paquet

- Appareil
- Coquille de secours
- Câble USB
- Chargeur rapide
- Guide de démarrage rapide
- Carte de garantie

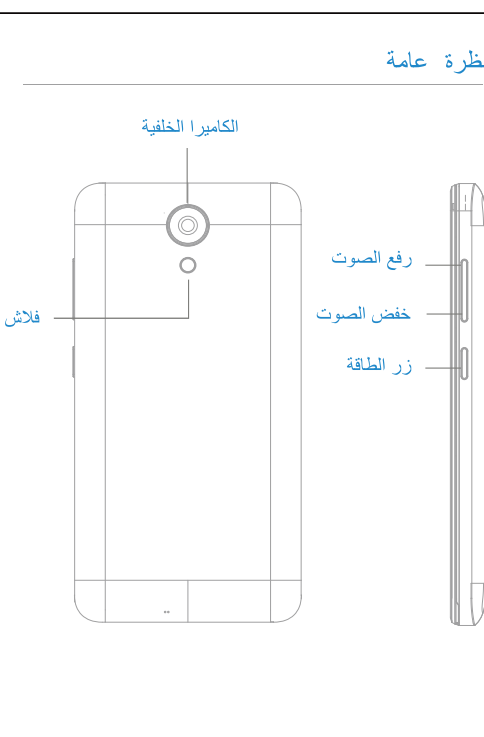
Information de sécurité

- N'utilisez pas votre appareil dans un environnement chaud ou près du feu.
- Utilisez des batteries, des chargeurs, des accessoires et des fournitures approuvés par le fabricant.
- Si une partie de l'appareil est fissurée ou cassée, arrêtez immédiatement d'utiliser l'appareil.
- Évitez les bornes de la prise et de la batterie de contacter du métal ou des liquides. Conducteurs.
- Ne laissez pas les enfants ou les animaux mâcher ou sucer l'appareil.
- Si l'appareil dispose d'un flash ou d'un éclairage de caméra, ne l'utilisez pas près des yeux des personnes ou des animaux.
- L'appareil peut être utilisé dans un emplacement avec une température ambiante de 0 °C à 35 °C. Vous pouvez stocker l'appareil à une température ambiante de -20 à 50 °C. L'utilisation ou le stockage de l'appareil en dehors des changements de température recommandés peut endommager l'appareil ou réduire la durée de vie de la batterie.
- Pour éviter d'éventuels dommages auditifs lors de l'utilisation des écouteurs, n'écoutez pas le son à un volume élevé pendant de longues périodes.
- Pour protéger vos yeux, ne regardez pas les lumières LED lorsque vos yeux sont à moins de 20 cm de l'appareil.

نظرة عامة



نظرة عامة



محتوى الحزمة

- جهاز
- حقيبة الاستعداد
- كابل USB
- شاحن سريع
- دليل البدء السريع
- بطاقة الضمان

معلومات السلامة

- لا تستخدم الجهاز في بيئة ساخنة أو القريب من النار.
- استخدم البطاريات المعتمدة من المصنع، والشواحن، والملحقات، واللوازم.
- إذا كان أي جزء من الجهاز متصدعا أو مكسورا، توقف عن استخدام الجهاز على الفور.
- منع محطات المنخل والبطارية من الاتصال بالموصل المعدني أو السوائل.
- لا تسمح للأطفال أو الحيوانات بمضغ أو امتصاص الجهاز.
- إذا كان الجهاز يحتوي على فلاش الكاميرا أو الضوء، لا تستخدمه بالقرب من عيون الناس أو الحيوانات.
- يمكن استخدام الجهاز في الموقع مع درجة حرارة الغرفة من 0 °C إلى 35 °C.
- يمكنك تخزين الجهاز في درجة حرارة الغرفة من -20 °C إلى 50 °C. استخدام أو تخزين الجهاز خارج تغييرات درجة الحرارة الموصى بها قد تلف الجهاز أو تقلل عمر البطارية.
- لمنع حدوث تلف في السمع عند استخدام سماعة الرأس، لا تستمع إلى الصوت عند حجم الصوت العالي لفترات طويلة.
- لحماية عينيك، لا تحدق في أضواء LED عندما يكون عينك أقل من 20 سم بعيدا عن الجهاز.

Accessing more information
Visit www.mhorse.com to view device information the user manual, and more